

POWERCOM 科風

智慧型不斷電電源供應器

COMPACT 系列UPS

COM-500/650/850

COM-1000

使 用 手 冊

簡易裝機步驟及應注意事項

●簡易裝機步驟

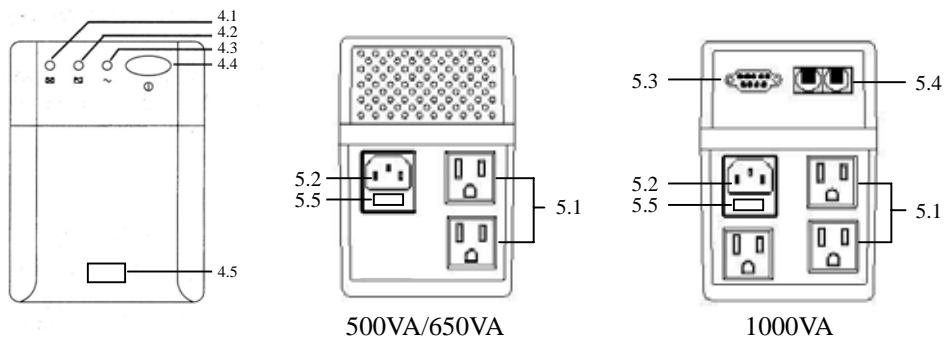
1. 打開包裝
2. 將背板之電力輸入電源線(後板 5.2), 插入牆壁上的插座. 請注意市電之電壓頻率值必須與機器穩合, 例如機器為 110V/60HZ, 則輸入市電也必須為 110V/60HZ.
3. 將(前板 4.4)主開關打開(須按住持續超出 3 秒鐘).
4. 將要使用的設備(如電腦或監視器)的電源線插頭插入背板 UPS 輸出插座(後板 5.1)
5. 使用的設備切勿超載, 可由蜂鳴器警告聲(持續長叫聲表示超載)判斷; 一旦超載, UPS 為了自我保護會自動關機.

●簡易維護:

1. 電池使用的是鉛酸免加水免保養 UPS 專用電池, 電池壽命為二年. 當 UPS 長期不用時, 內部電池會輕微放電, 因此 UPS 應每 3 個月充電一次, 以避免電池損壞.
2. 定期檢查通風口是否阻塞, 如有灰塵等物堆積在通風口, 請用吸塵器加以清除, 若通風不良造成機器無法散熱, 將導致 UPS 系統溫度過高而當機.

●應注意事項:

1. 為了延長電池壽命, 於停電時, 請在儲存完電腦資料且手中工作告一段落時, 立即關掉 UPS 機器, 節省電池電能源, 以備下一次緊急停電時能迅速有效的供電.
2. 請勿使用於雷射印表機等高耗電性電器負載.
3. 使用前最好先充電 4 小時, 若未先充電直接使用, 供電時間可能會低於標準值.
4. 軟體安裝請參閱 UPSMON 磁片裡 README 檔案. (1000VA 以上機種)



前板

- 4.1) 電池故障指示燈
- 4.2) 斷電電池供電指示燈
- 4.3) 市電正常指示燈
- 4.4) UPS 自我測試開關機，冷啓動之按鍵
- 4.5) 商標

後板

- 5.1) UPS 輸出插座
- 5.2) 電力輸入插座
- 5.3) 通訊介面(RS232 及接點式二種).....(1000VA 以上機種)
- 5.4) 網路線/電話線防雷擊突波保護埠... (1000VA 以上機種)
- 5.5) 可熔斷保險絲

● 蜂鳴器警告聲

- 電池供電.....連續每隔 4 秒響 1 秒
- 電池低電位.....急促快警告聲
- 滿載.....連續每隔 1 秒響 4 秒
- 超載.....連續警告聲(無中斷)